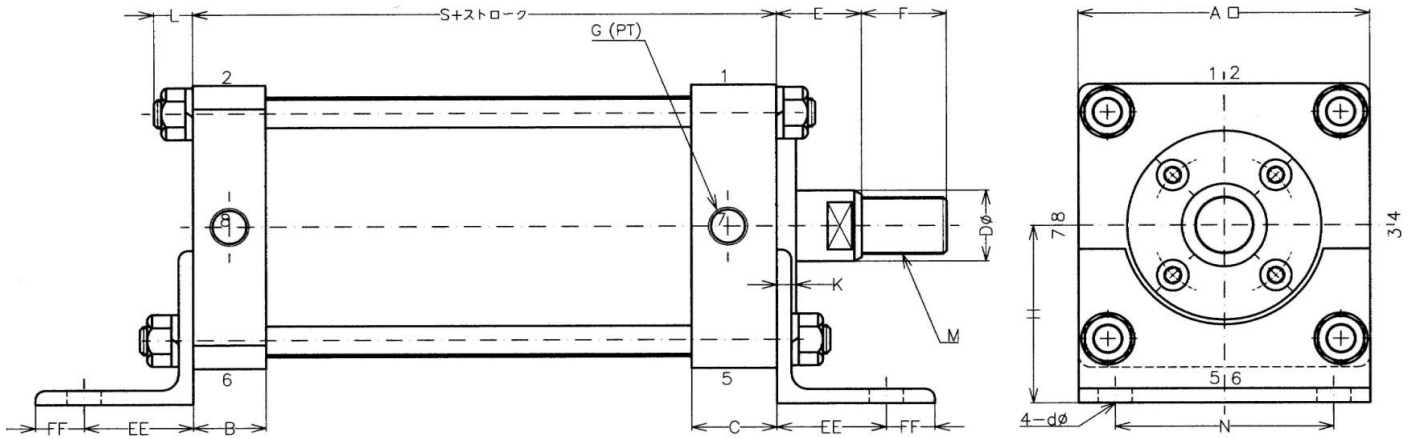


ML型

エアシリンダー寸法表



記号 内径	A		B		C		E	F	D	M (P=1.5)	G	S				H	EE	FF	d	N	T	K	L
	Ⓝ	Ⓐ	Ⓝ	Ⓐ	Ⓝ	Ⓐ						Ⓑ	Ⓡ	Ⓗ	Ⓝ								
40	60	25	30	35	45	20	20	20	M12	1/4"	130	125	120	115	38	30	10	9	40	5	8	12	
50	70	25	30	35	45	20	20	20	M12	1/4"	130	125	120	115	43	30	10	9	50	5	8	12	
60	80	25	35	35	50	20	25	20	M16	1/4"	145	135	130	120	50	30	20	11	55	6	8	12	
70	90	30	40	30	50	30	30	25	M20	3/8"	150	140	130	120	55	30	20	11	60	6	8	13	
80	100	30	45	30	55	30	30	25	M20	3/8"	165	150	140	125	60	30	20	11	75	6	8	13	
90	110	30	45	35	60	35	35	30	M24	3/8"	170	155	145	130	70	45	20	14	80	6	8	13	
100	120	30	45	35	60	35	35	30	M24	3/8"	170	155	145	130	75	45	20	14	90	6	8	17	
120	140	35	50	35	60	35	35	30	M24	3/8"	180	165	155	140	85	45	20	14	100	6	8	17	
130	150	35	50	35	70	40	40	35	M30	3/8"	195	180	160	145	90	50	25	18	105	6	11	17	
150	170	35	55	35	70	40	50	35	M30	3/8"	200	180	165	145	100	50	25	18	130	8	11	22	
180	200	35	60	40	75	45	50	40	M36	3/8"	225	200	190	165	120	60	30	21	160	10	11	22	
200	220	40	60	40	75	45	50	40	M36	3/8"	225	205	190	170	130	60	30	21	180	10	11	22	
220	240	40	65	50	85	50	60	50	M36	3/8"	240	215	205	180	140	60	30	21	190	10	11	28	

単位:mm

- ◇ Ⓝクッションなし Ⓐクッション付、Ⓑ両クッション、Ⓡロッド側クッション、Ⓗ反ロッドクッション
- ◇ エアポート・クッションニードル弁の位置は上記寸法図の1~8の番号でご指示下さい。
- ◇ 上記寸法表以外でも製作は承ります。お気軽にご相談下さい。