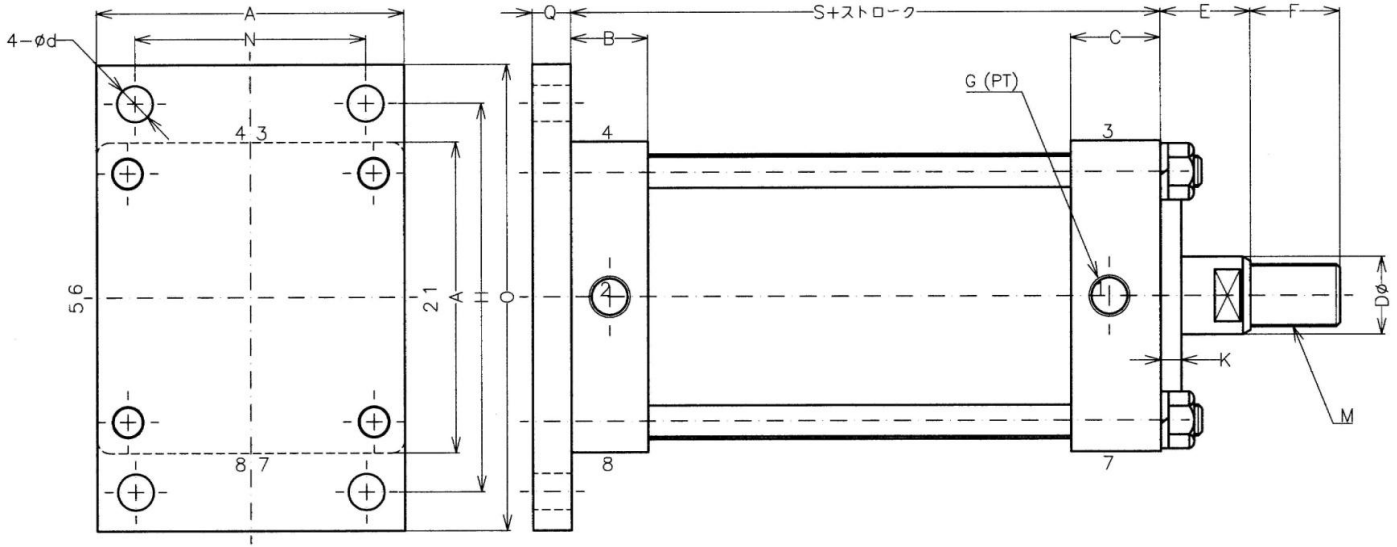


F B 型

エアシリンダー寸法表



記号 内径	A		B		C		E	F	D	M (P=1.5)	G	S				d	H	N	O	Q	L
	(N)	(A)	(N)	(A)	(B)	(R)						(H)	(N)								
40	60	25	30	35	45	20	20	20	M12	1/4"	130	125	120	115	9	80	40	100	10	12	
50	70	25	30	35	45	20	20	20	M12	1/4"	130	125	120	115	9	90	50	110	10	12	
60	80	25	35	35	50	20	25	20	M16	1/4"	145	135	130	120	11	105	55	130	15	12	
70	90	30	40	30	50	30	30	25	M20	3/8"	150	140	130	120	11	115	0	140	15	13	
80	100	30	45	30	55	30	30	25	M20	3/8"	165	150	140	125	11	125	75	150	15	13	
90	110	30	45	35	60	35	35	30	M24	3/8"	170	155	145	130	14	140	80	170	15	13	
100	120	30	45	35	60	35	35	30	M24	3/8"	170	155	145	130	14	150	90	180	15	17	
120	140	35	50	35	60	35	35	30	M24	3/8"	180	165	155	140	14	170	100	200	20	17	
130	150	35	50	35	70	40	40	35	M30	3/8"	195	180	160	145	18	190	105	230	20	17	
150	170	35	55	35	70	40	40	35	M30	3/8"	200	180	165	145	18	210	130	250	20	22	
180	200	35	60	40	75	45	50	40	M36	3/8"	225	200	190	165	21	250	160	300	25	22	
200	220	40	60	40	75	45	50	40	M36	3/8"	225	205	190	170	21	270	180	320	25	22	
220	240	40	65	50	85	50	60	50	M36	3/8"	240	215	205	180	21	290	190	340	25	28	
220	240	40	65	50	85	50	60	50	M36	3/8"	250	225	215	190	21	330	200	380	28	28	

単位: mm

- ◇ (N)クッションなし (A)クッション付、(B)両クッション、(R)ロッド側クッション、(H)反ロッドクッション
- ◇ エアポート・クッションニードル弁の位置は上記寸法図の1~8の番号でご指示下さい。
- ◇ 上記寸法表以外でも製作は承ります。お気軽にご相談下さい。
- ◇ 丸フランジの製作も可能です。