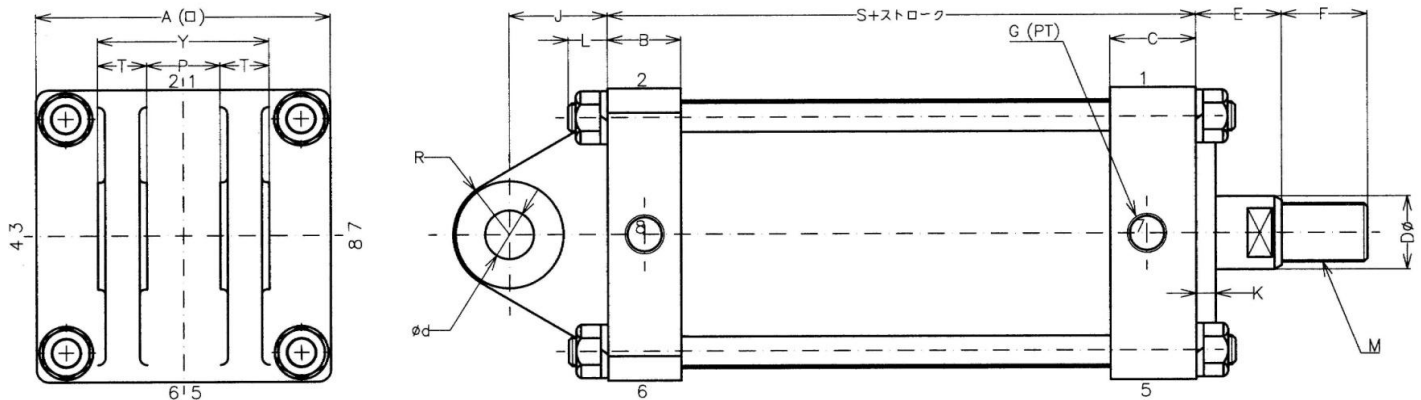


K B 型

エアーシリンダー寸法表



記号 内径	A		B		C		E	F	D	M (P=1.5)	G	S				J	R	d	P	T	Y	K	L
	①	②	③	④	⑤	⑥						⑦	⑧	⑨	⑩								
40	60	25	30	35	45	20	20	20	M12	1/4"	130	125	120	115	20	15	12	20	12	44	8	12	
50	70	25	30	35	45	20	20	20	M12	1/4"	130	125	120	115	25	15	12	20	15	50	8	12	
60	80	25	35	35	50	20	25	20	M16	1/4"	145	135	130	120	30	20	18	25	15	55	8	12	
70	90	30	40	30	50	30	30	25	M20	3/8"	150	140	130	120	30	20	18	25	15	55	8	13	
80	100	30	45	30	55	30	30	25	M20	3/8"	165	150	140	125	40	23	20	25	15	55	8	13	
90	110	30	45	35	60	35	35	30	M24	3/8"	170	155	145	130	40	22	20	30	15	60	8	13	
100	120	30	45	35	60	35	35	30	M24	3/8"	170	155	145	130	35	28	22	30	20	70	8	17	
120	140	35	50	35	60	35	35	30	M24	3/8"	180	165	155	140	40	28	25	30	25	80	8	17	
130	150	35	50	35	70	40	40	35	M30	3/8"	195	180	160	145	45	30	25	35	25	85	11	17	
150	170	35	55	35	70	40	50	35	M30	3/8"	200	180	165	145	50	30	25	40	25	90	11	22	
180	200	35	60	40	75	45	50	40	M36	3/8"	225	200	190	165	50	35	30	45	30	105	11	22	
200	220	40	60	40	75	45	50	40	M36	3/8"	225	205	190	170	60	40	35	45	30	105	11	22	
220	240	40	65	50	85	50	60	50	M36	3/8"	240	215	205	180	60	40	35	45	30	105	11	28	

単位: mm

- ◇ ①クッションなし ②クッション付、③両クッション、④ロッド側クッション、⑤反ロッドクッション
- ◇ エアポート・クッションニードル弁の位置は上記寸法図の1～8の番号でご指示下さい。
- ◇ 上記寸法表以外でも製作は承ります。お気軽にご相談下さい。