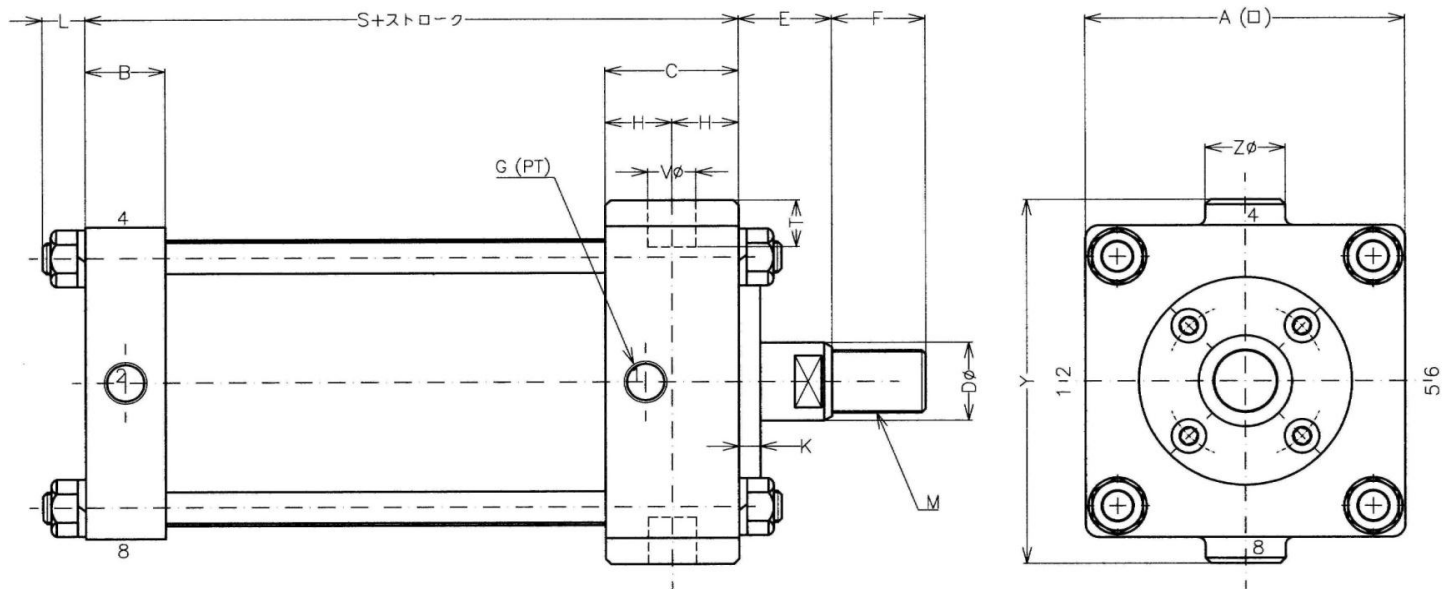


R T 型

エアーシリンダー寸法表



記号 内径	A	B		C		E	F	D	M	G	S				H			T	V	Y	Z	K	L
	(N)	(A)	(N)	(A)	(N)	(A)	(N)	(A)	(P=1.5)	(B)	(R)	(H)	(N)	(N)	(A)	(N)	(A)	(N)	(A)	(N)	(A)	(N)	(A)
40	60	25	30	30	45	30	20	20	M12	1/4"	130	125	115	110	15	22.5	15	12	70	30	8	12	
50	70	25	30	30	45	30	20	20	M12	1/4"	130	125	115	110	15	22.5	15	12	80	30	8	12	
60	80	25	35	30	50	30	25	20	M16	1/4"	145	135	125	115	15	25	15	12	90	30	8	12	
70	90	30	40	45	45	30	30	25	M20	3/8"	145	135	145	135	22.5	15	15	110	45	8	13		
80	100	30	45	50	55	30	30	25	M20	3/8"	165	150	160	145	25	18	18	120	50	8	13		
90	110	30	45	60	60	35	35	30	M24	3/8"	170	155	170	155	25	18	18	130	50	8	13		
100	120	30	45	50	60	35	35	30	M24	3/8"	170	155	160	145	25	18	18	140	50	8	17		
120	140	35	50	60	60	35	35	30	M24	3/8"	180	165	180	165	30	20	20	170	55	8	17		
130	150	35	50	60	60	40	40	35	M30	3/8"	185	170	185	170	30	25	22	180	55	11	17		
150	170	35	55	60	60	40	50	35	M30	3/8"	190	170	190	170	30	25	25	200	55	11	22		
180	200	35	60	60	60	50	50	40	M36	3/8"	210	185	210	185	30	25	25	230	60	11	22		
200	220	40	60	80	80	50	50	40	M36	3/8"	230	210	230	210	40	30	30	250	80	11	22		
220	240	40	65	70	70	50	60	50	M36	3/8"	225	200	225	200	35	30	30	280	70	11	28		
250	280	40	65	80	80	50	60	50	M40	3/8"	245	220	245	220	40	35	35	320	90	11	28		

単位: mm

- ◇ (N)クッションなし (A)クッション付、(B)両クッション、(R)ロッド側クッション、(H)反ロッドクッション
- ◇ エアポート・クッションニードル弁の位置は上記寸法図の1~8の番号でご指示下さい。
- ◇ 上記寸法表以外でも製作は承ります。お気軽にご相談下さい。