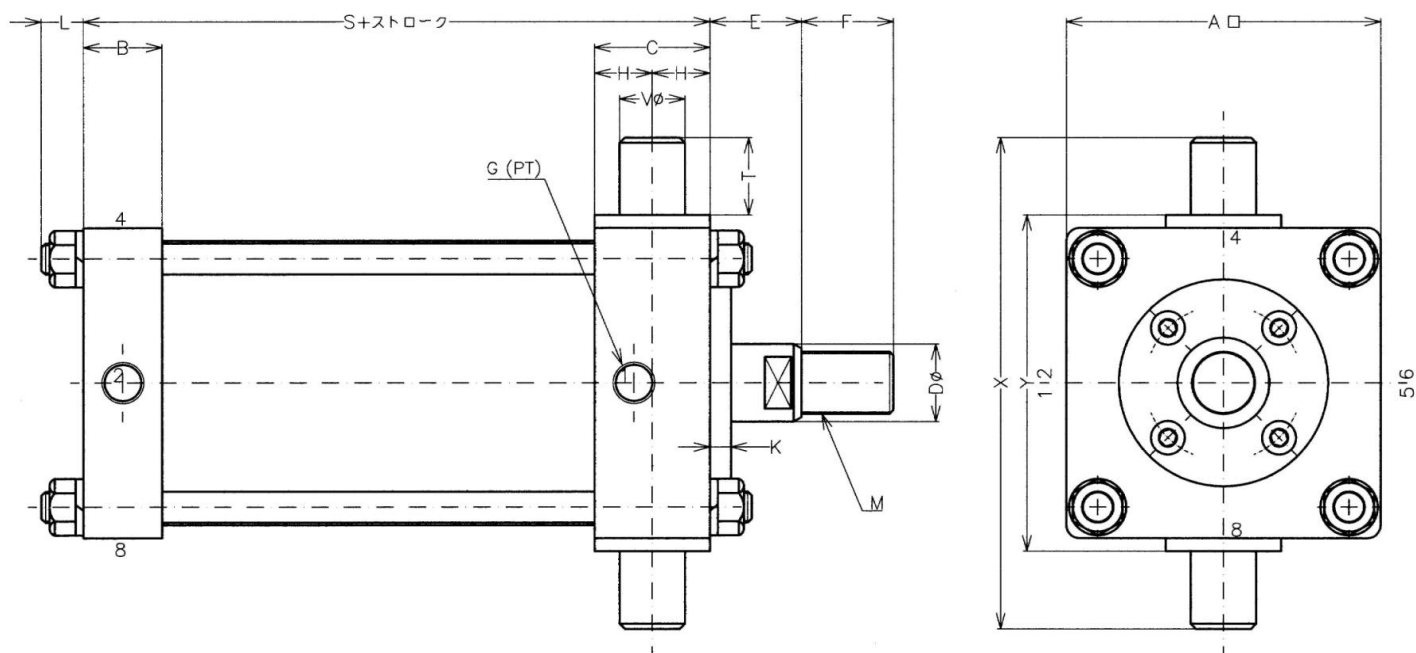


R T A 型

エアシリンダー寸法表



記号 内径	A	B		C		E	F	D	M	G	S				H			T	V	X	Y	K	L
		(N)	(A)	(N)	(A)				(P=1.5)		(B)	(R)	(H)	(N)	(N)	(A)							
40	60	25	30	30	45	30	20	20	M12	1/4"	130	125	115	110	15	22.5	20	15	105	65	8	12	
50	70	25	30	30	45	30	20	20	M12	1/4"	130	125	115	110	15	22.5	20	15	115	75	8	12	
60	80	25	35	30	50	30	25	20	M16	1/4"	145	135	125	115	15	25	20	15	130	90	8	12	
70	90	30	40	45	45	30	30	25	M20	3/8"	145	135	145	135	22.5	25	20	15	150	100	8	13	
80	100	30	45	50	55	30	30	25	M20	3/8"	165	150	160	145	25	25	22	170	120	8	13		
90	110	30	45	60	60	35	35	30	M24	3/8"	170	155	170	155	25	30	22	190	130	8	13		
100	120	30	45	50	60	35	35	30	M24	3/8"	170	155	160	145	25	30	25	200	140	8	17		
120	140	35	50	60	60	35	35	30	M24	3/8"	180	165	180	165	30	30	25	220	160	8	17		
130	150	35	50	60	60	40	40	35	M30	3/8"	185	170	185	170	30	35	28	240	170	8	17		
150	170	35	55	60	60	40	50	35	M30	3/8"	190	170	190	170	30	35	28	270	200	11	22		
180	200	35	60	60	60	50	50	40	M36	3/8"	210	185	210	185	30	40	30	310	230	11	22		
200	220	40	60	80	80	50	50	40	M36	3/8"	230	210	230	210	40	40	30	330	250	11	22		
220	240	40	65	70	70	50	60	50	M36	3/8"	225	200	225	200	35	40	32	350	270	11	28		
250	280	40	65	80	80	50	60	50	M40	3/8"	245	220	245	220	40	45	35	390	300	11	28		

単位: mm

- ◇ (N)クッションなし (A)クッション付、(B)両クッション、(R)ロッド側クッション、(H)反ロッドクッション
- ◇ エアポート・クッションニードル弁の位置は上記寸法図の1~8の番号でご指示下さい。
- ◇ 上記寸法表以外でも製作は承ります。お気軽にご相談下さい。